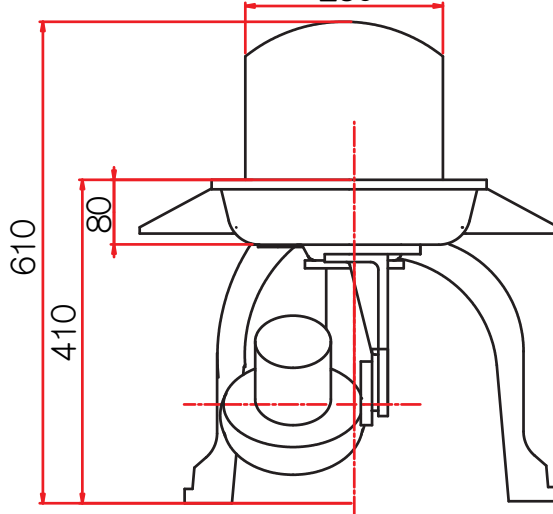
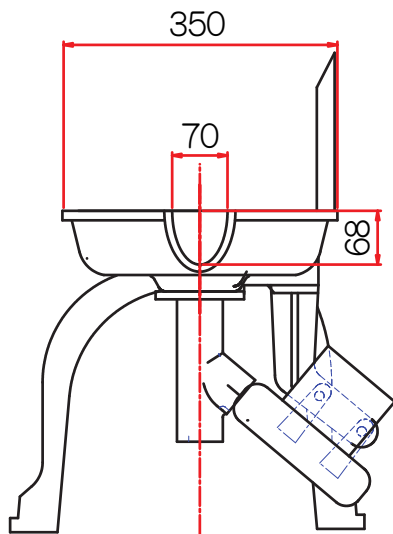
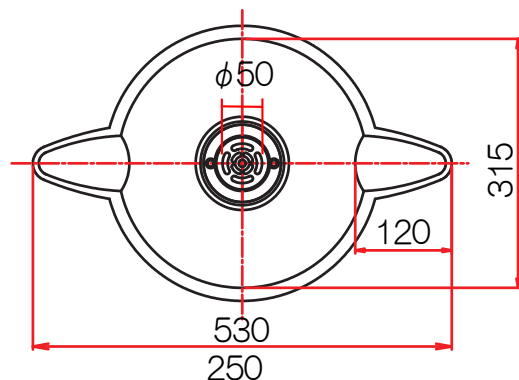


■ シンプルかつ堅牢な構造

電動吹子 ｺｰｸｽ火床

TM-100



型式	高さ	火床径	火床深	受溝長	受溝巾	火口径
TM-100	610mm	350mm	80mm	120mm	70mm	50mm
電圧	周波数	ﾌﾞｯﾄ回転数	消費電流	質量		製造数
100V	50/60Hz	3000~3600	1.3~1.2A	28kg		3台/ﾌﾞｯﾄ

※弊社の都合により断りなく仕様を変更する場合がございます

●販売代理店

株式会社長谷川

東京都北区豊島1-19-16-503

TEL:03-3919-3602

●製造元



有限 村上鑄造所
会社

栃木県鹿沼市白桑田517-5

TEL : 0289-62-4049(代)

FAX : 0289-65-3782