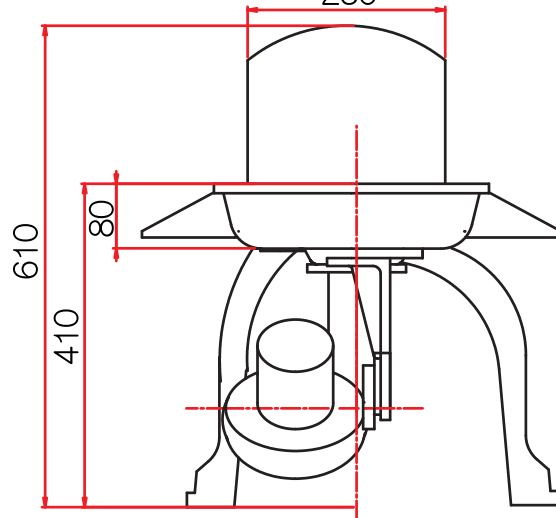
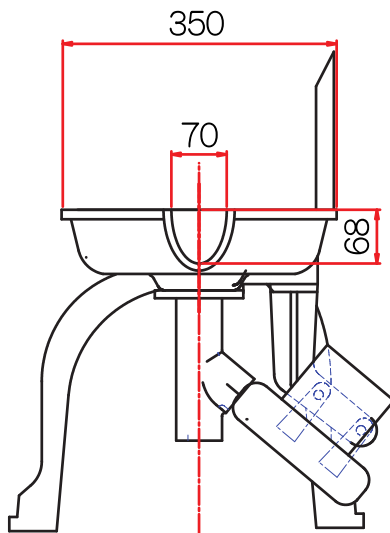
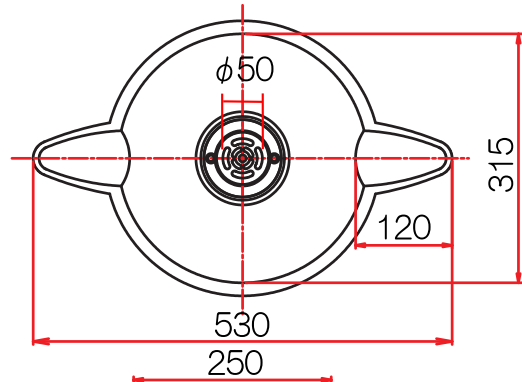


■シンプルかつ堅牢な構造

電動吹子 火床

TM-100



型式	高さ	火床径	火床深	受溝長	受溝巾	火口径
TM-100	610mm	350mm	80mm	120mm	70mm	50mm
電圧	周波数	7° 吹回転数	消費電流	質量		製造数
100V	50/60Hz	3000~3600	1.3~1.2A	28kg		3台/ロット

※弊社の都合により断りなく仕様を変更する場合がございます

●販売代理店

- ◆全国 株式会社長谷川 TEL:03-3919-3602
- ◆関東 北関東木工機センター株式会社 TEL:0276-50-1185
- ◆北海道 有限会社村本金属工業 TEL:0138-42-5730

●製造元



有限
会社 村上鑄造所

栃木県鹿沼市白桑田 5 1 7 - 5
TEL : 0289-62-4049(代)
FAX : 0289-65-3782